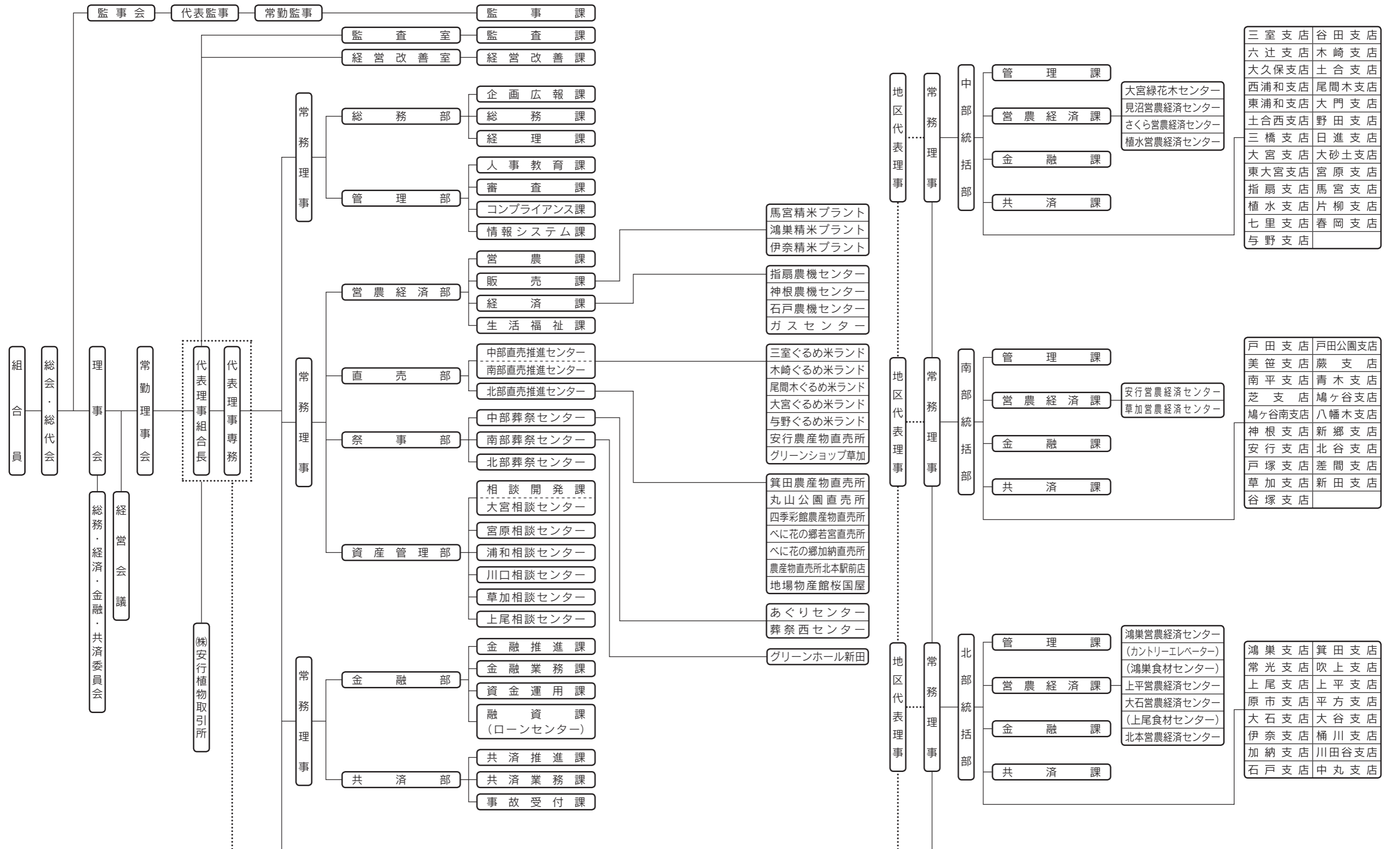


組織・機構図

平成30年4月1日現在



(注) 平成30年4月1日から変更。 変更の概要：事故受付課、融資課・ローンセンターの新設